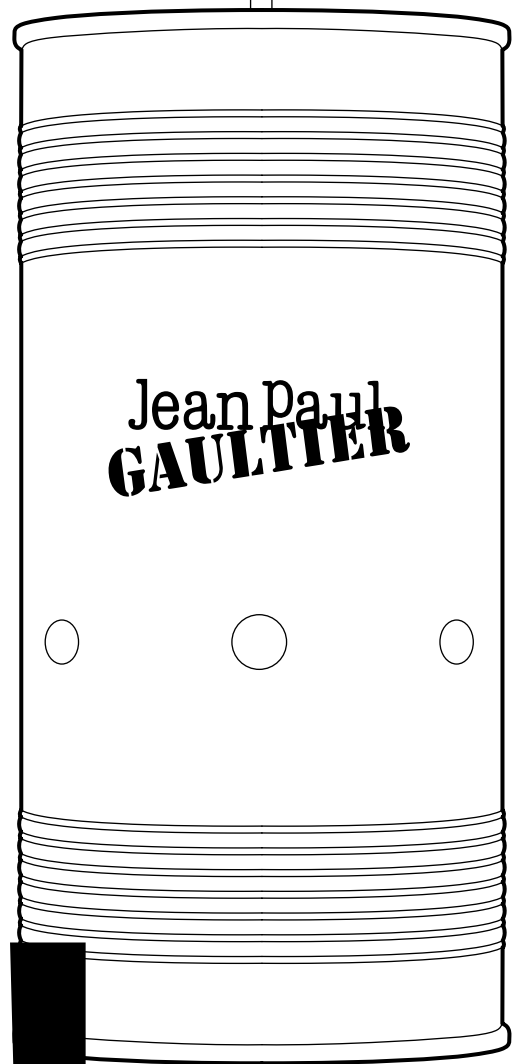


# DIE LAMPE

Bereit für eine kreative Idee?  
Gaultier reicht Dir seine Dose.  
Vergiss einfallslose Lampenschirme  
und brav platzierte Lampen. Häng  
sie auf, verstell sie, schalte sie  
ein... und erleuchte Deine Nächte -  
sanft oder intensiv.

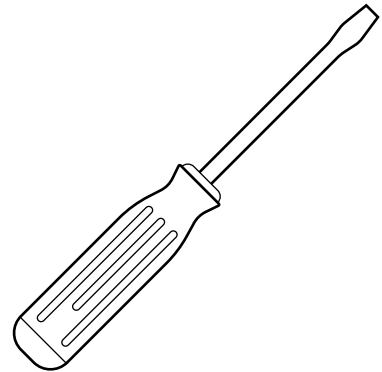
RE  
CY  
CELN



# WAS DU BENÖTIGST

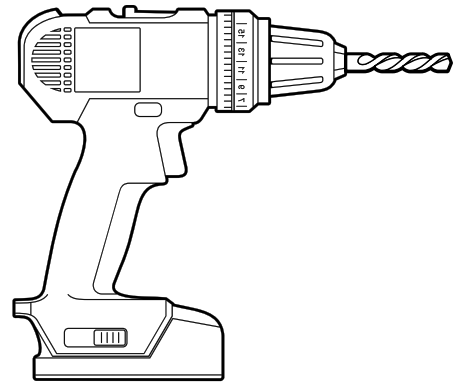
**SCHRAUBEN-  
ZIEHER**

**x1**



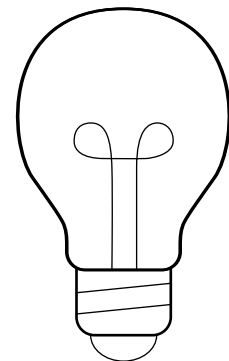
**BOHRMASCHINE**

**x1**



**GLÜHBIRNE  
& KABEL**

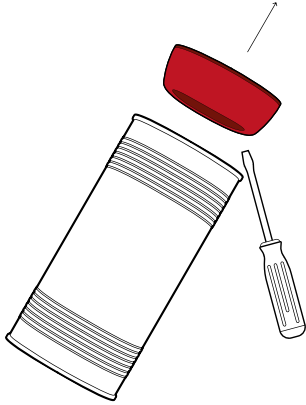
**x1**



Die Vorschläge zum Recycling der Gaultier Dosen unserer Düfte dienen nur als Anregung und die Verwendung der vorgeschlagenen Werkzeuge und Materialien muss vorsichtig erfolgen. Wir fordern dazu auf, alle notwendigen Sicherheitsmaßnahmen zu ergreifen und sich an die Gebrauchsanweisungen für die vorgeschlagenen Werkzeuge und Materialien zu halten. Jean Paul Gaultier übernimmt keinerlei Verantwortung für Schäden, die bei der Umsetzung dieser Tutorials und/oder der Verwendung der empfohlenen Materialien auftreten könnten.

# 01

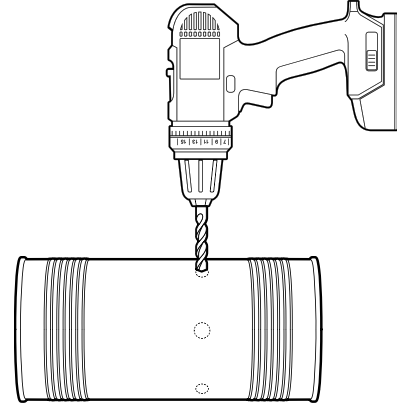
**ENTFERNE VORSICHTIG DEN  
UNTEREN TEIL DER DOSE MIT  
EINEM SCHRAUBENZIEHER**



! Die Benutzung eines Schraubenziehers kann Verletzungsgefahr bergen

# 02

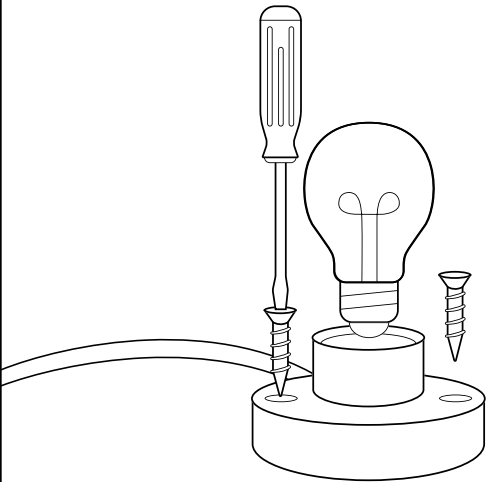
**BOHRE VORSICHTIG LÖCHER  
RUND UM DIE DOSE**



! Die Benutzung einer Bohrmaschine kann Verletzungsgefahr bergen

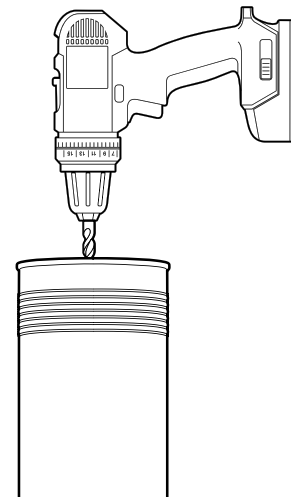
# 03

**VERBINDE DAS KABEL MIT DER  
FASSUNG, SETZE DIE GLÜHBIRNE  
EIN UND SCHRAUBE SIE FEST**



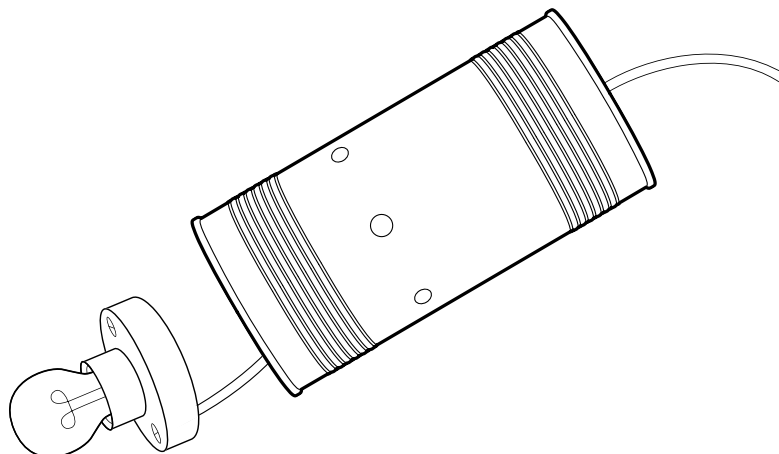
# 04

**BOHRE VORSICHTIG EIN LOCH IN  
DEN OBEREN TEIL DER DOSE UND  
FÜHRE DAS KABEL DURCH**



# 05

**SETZE DIE GLÜHBIRNE MIT  
DEM KABEL IN DIE DOSE EIN**



**06**

**DEINE LAMPE IST FERTIG.  
DAS RAMPENLICHT GEHÖRT DIR!**

